

**Wärmepumpe
Luft / Wasser**

**DROPS
M4.1**



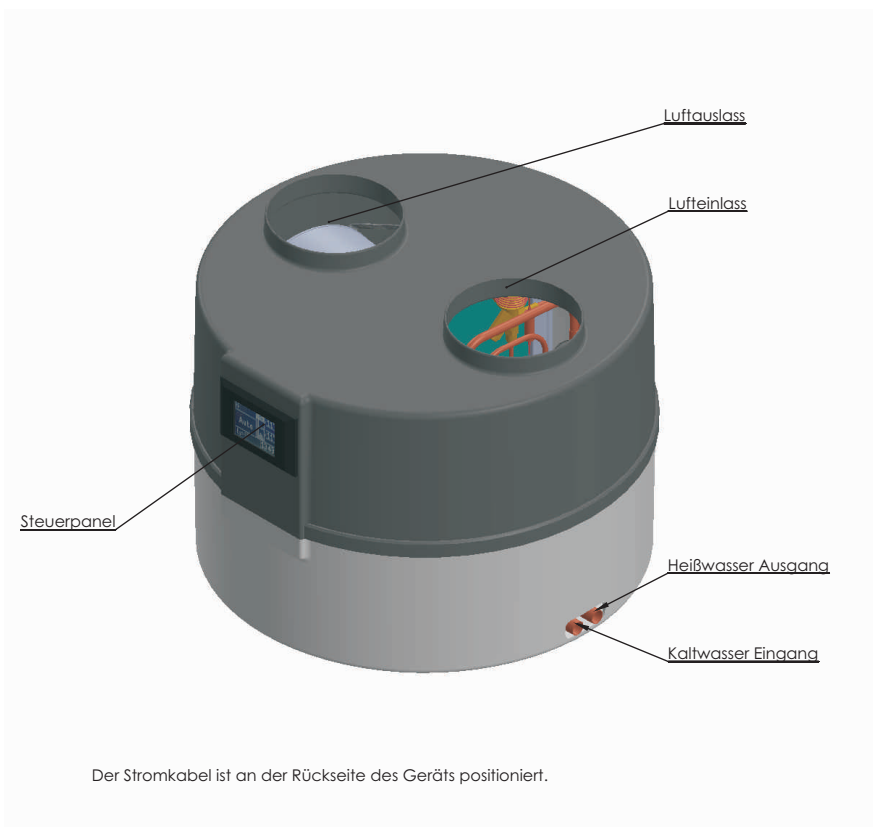
Inhaltsverzeichnis

1. Beschreibung Wärmepumpe	3
2. Konstruktion Wärmepumpe	3
3. Montage der Wärmepumpe	4
3.1 Installationsanweisungen	4
3.2 Hydraulikkreisanschluss	4
3.3 Luftkanalanschluss	4
3.4 Elektrischer Anschluss	6
3.5 Schaltplan	6
4. Beschreibung der Reglerfunktionen	6
4.1 Steuerung der Tätigkeit von Durchführungsgeräten	7
4.2 Sicherheit	7
4.3 Uhreinstellung	7
4.4 Datum Einstellung	7
4.5 Anzeigeeinstellungen	7
4.5.1 Bildschirmhelligkeit	7
4.5.2 Helligkeit des Bildschirmschoners	7
4.6 Informationen über das Programm	7
5. Installationsmenü	7
5.1 Solltemperatur des Speichers	7
5.2 Frostschutz	7
5.3 Wochenplan Aktiv	8
5.4 Wöchentliche Kontrolle der Wärmepumpe mit unterschiedlichen Temperaturniveaus	8
5.5 Umwälzpumpe	8
5.6 Sprache	8
5.7 Service-Menü	8
5.8 Manuelle Regelung	10
5.9 LEGIONELLA Einstellungen	10
5.9.1 LEGIONELLA Temperatur	10
5.9.2 LEGIONELLA Dauer	10
5.9.3 LEGIONELLA maximale Zeit	10
5.9.4 Erinnerung über LEGIONELLA	10
5.10 Manuelle Abtauung	10
5.11 Mindestbetriebstemperatur	10
5.12 Hysterese Mindestbetriebstemperatur	11
5.13 Betrieb des Tauchsieders unterhalb der minimalen Betriebstemperatur	11
5.13.1 Hysterese Solltemperatur	11
5.13.2 Temperaturschwelle ECO-ECO PLUS	11
5.13.3 Hystereseschwelle ECO-ECO PLUS	11
5.14 Schutz der Installation	11
5.15 Nottemperatur	11
5.16 Verzögerung Kompressor	11
5.17 Regeltemperatur Alarm löschen	11
5.18 Service Telefonnummer bearbeiten	11
5.19 Service-Code Ändern	11
5.20 Werkseinstellungen	11
5.21 Standby-Modus	12
6. Absicherungen und die Alarme	12
7. Konservierung	12
8. SG-Funktion bereit	12
9. Hydraulikplan	13
10. Technische Daten	16
11. Inbetriebnahmeprotokoll (<i>Kopie des Investors</i>)	17
12. Inbetriebnahmeprotokoll (<i>Kopie für den Hersteller</i>)	19

1. Beschreibung Wärmepumpe

Die Wärmepumpe DROPS M4.1 ist ein Gerät für die Warmwasserbereitung. In der Wärmepumpe ist ein Rotationsverdichter der für hohe Verflüssigungstemperaturen optimiert wurde, eingebaut, dh. Hochtemperatur-Warmwasser. Der Luftstrom durch den Lamellen Wärmetauscher wird durch den modernen, effizienten und energiesparende Lüfter der Firma EBM PAPST erzwungen. Die Warmwasserbereitung erfolgt in einem Wärmetauscher aus Edelstahl der Firma SWEP statt, der Wasserkreislauf wird durch die installierte Umwälzpumpe der Firma Wilo erzwungen, die Umwälzpumpe kann einen direkten Kontakt mit dem Nutzwasser haben. Für den ordnungsgemäßen Betrieb der Wärmepumpe DROPS M4.1. sorgt ein Algorithmus optimierte Wärmepumpenregler. Das Gehäuse ist aus ABS-Kunststoff hergestellt. Alle der oben genannten Funktionen / Komponenten bilden eine hohe Qualität und Effizienz der Wärmepumpe.

2. Konstruktion Wärmepumpe



Alle Tätigkeiten, die nicht in diesem Handbuch beschreiben sind, sollten in Übereinstimmung mit den anerkannten Grundsätzen des Wissens Heizungsfachbetrieb durchgeführt werden.

3. Montage der Wärmepumpe

3.1. Installationsanweisungen

Die Wärmepumpe M4.1 DROPS sollte in einem Raum installiert werden, wo die Lufttemperatur nicht unter + 5 °C sinkt. Wenn die Gefahr des Temperaturabfalls unter + 5 °C besteht, den Kreislauf zwischen der Wärmepumpe und Speicher entleeren und die Installation gut ausblasen, z.B. mit Druckluft.

Die Wärmepumpe während der Installation sollte mit den höhenverstellbaren Füßen nivellieren. Die Nichtbeachtung der Empfehlung kann zu fehlerhafter Arbeit führen und eventuell Schäden am Gerät verursachen.

Von den Schotten fernhalten (Wände, Decken, etc ..), um problemlose Wartung an der Wärmepumpe zu ermöglichen.

An der Unterseite des Gehäuses der Wärmepumpe befindet sich ein Kondensatablass, auf den sollte ein Ablaufschlauch anschließen. Es wird empfohlen, das Kondensat in den Abflusskanal abführen und ein Siphon einzubauen.

3.2. Hydraulikkreisanschluss

Die Wärmepumpe hat einen eingebauten automatischen Entlüftungsventil der für die Entlüftung von Kondensator sorgt ebenso wie für den gesamten Heizkreis.

Die Rohrleitung zwischen Wärmepumpe und Speicher sollte einen Mindestdurchmesser von 20 mm haben.

Auf der Wasserrücklaufleitung an die Wärmepumpe muss ein Schrägfilter eingebaut werden !!!

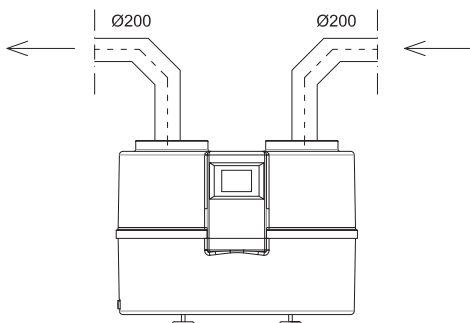
Die Rohre sollten über die gesamte Länge isoliert werden !!!

3.3. Luftkanalanschluss

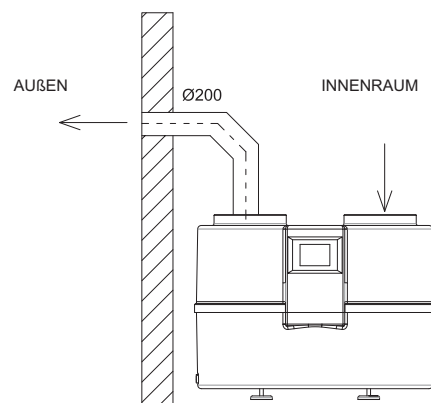
Die Wärmepumpe verfügt über zwei Anschlüsse für den Anschluss von Luftkanälen. Der Innendurchmesser der Luftkanäle sollte mindestens 200mm betragen.

Die maximale Länge der Luftkanäle: 8m

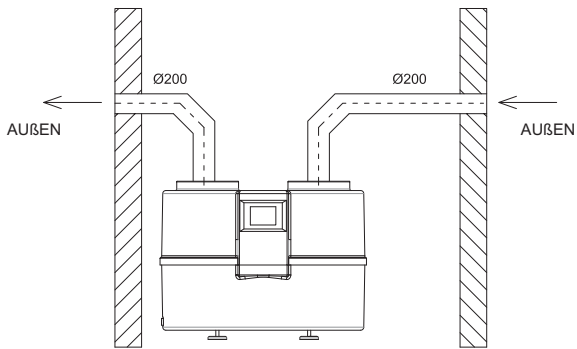
DIE LUFT AUS EINEM RAUM AUFGENOMMEN
UND IN EINEN ANDEREN RAUM GEWORFEN



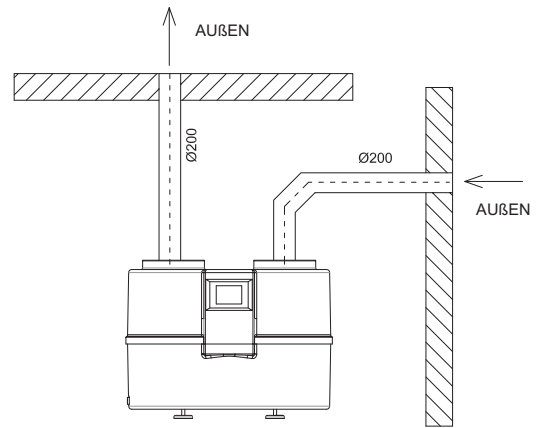
DIE AUS EINEM RAUM AUFGENOMMENE LUFT
WIRD DURCH DIE AUßENWAND AUSGESTOßEN.



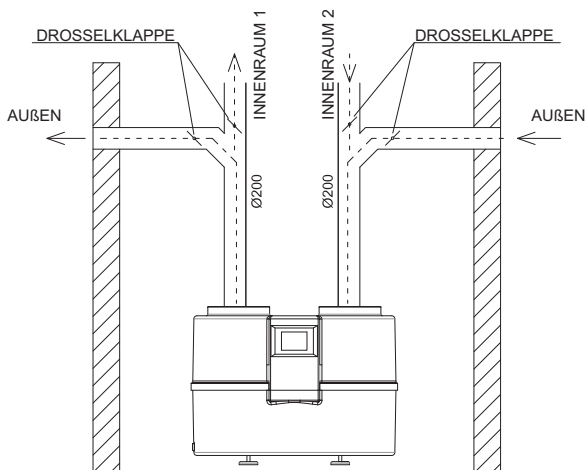
DIE DURCH DIE AUßENWAND AUFGENOMMENE LUFT WIRD DURCH DIE AUßENWAND AUSGESTOßEN.



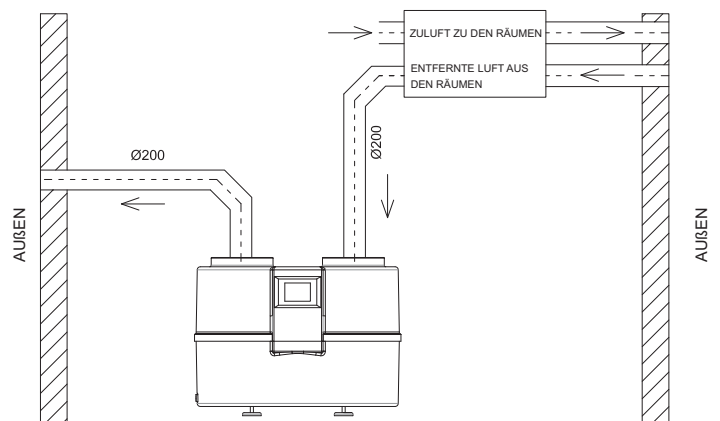
DIE DURCH DIE AUßENWAND AUFGENOMMENE LUFT WIRD DURCH DIE DECKE AUSGESTOßEN.



TEILUNG DER AUFGENOMMENEN UND AUSGESTOßENEN LUFT.



DIE WÄRMEPUMPE DIE ZUSAMMENARBEITET MIT EINEN REKUPERATOR.



Hinweis: Es wird erlaubt die Aufnahme und den Ausstoß der Luft in den selben Raum wo die Pumpe installiert ist einzubauen. Dies kann jedoch zu einer Abnahme in der Energieeffizienz führen.

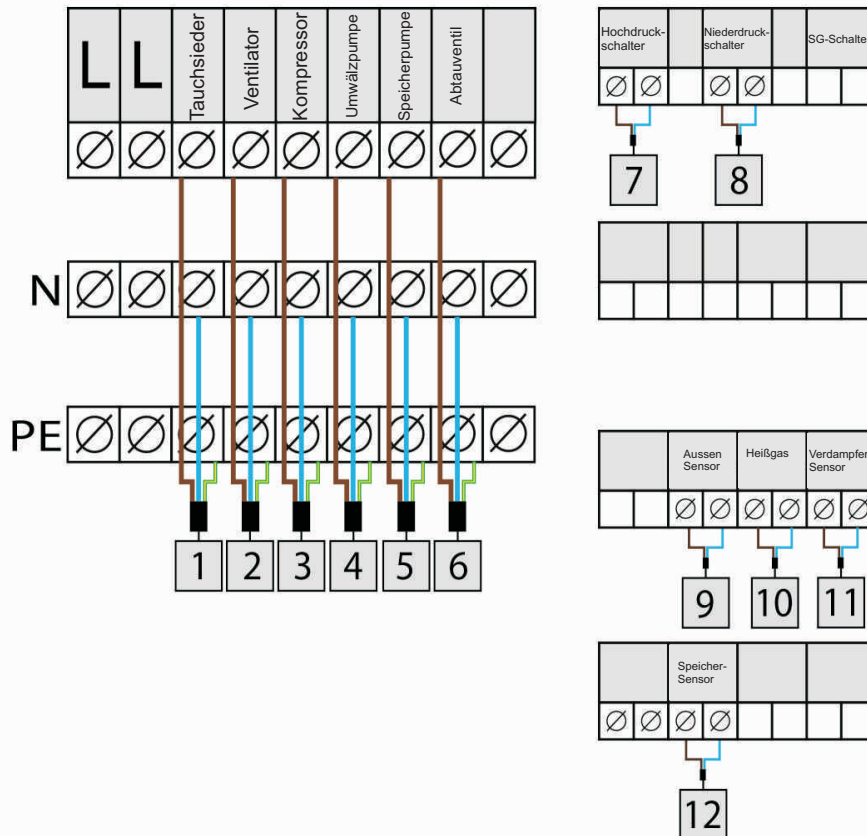
3.4 Elektrischer Anschluss

Die Wärmepumpe wird unter 1 ~ 230V / 50Hz angetrieben. Standardweise wird ein Stecker mit einer Kabellänge von 1,5 m. geliefert.

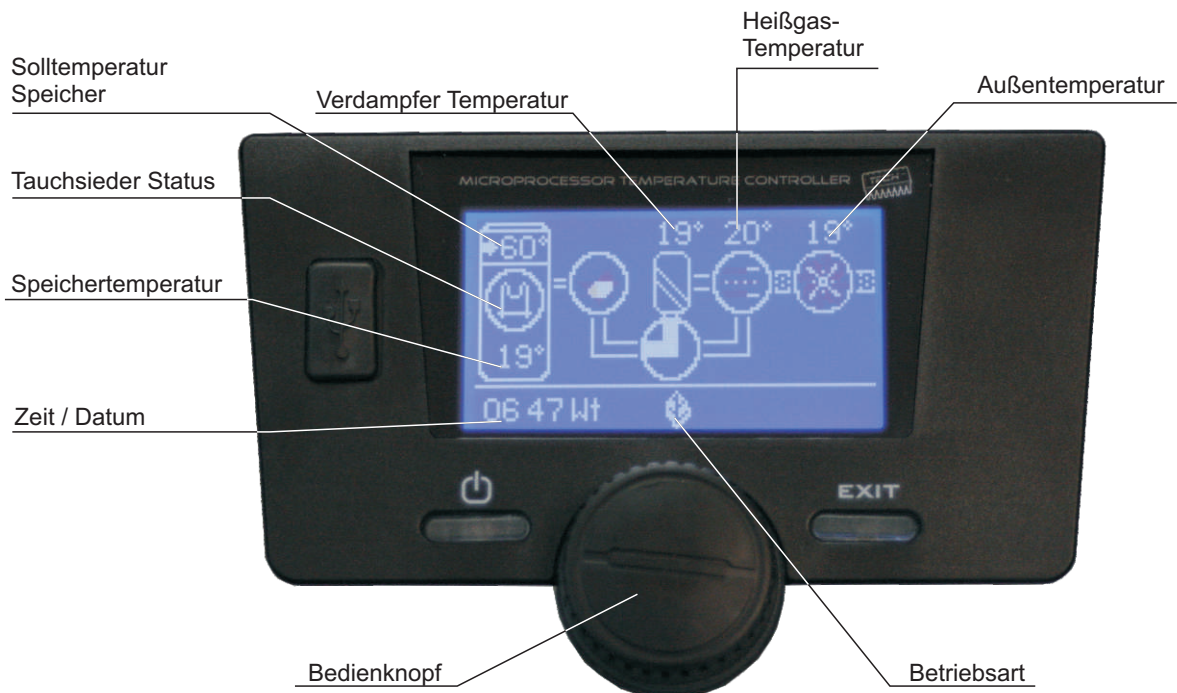
Wichtig: Es wird empfohlen, dass der elektrische Versorgungskreis der Wärmepumpe mit einem Schutzschalter der C-Charakteristik und RCD mit einem Bemessungsdifferenzstrom von 0,03A Ansprechzeit ausgestattet.

Hinweis: Alle im Zusammenhang mit der Installation der oben genannten Sicherheitselemente, sollten von Personal mit entsprechenden Berechtigungen und Qualifikationen durchgeführt werden.

3.5 Schaltplan



4. Beschreibung der Reglerfunktionen



4.1 Steuerung der Tätigkeit von Durchführungsgeräten

Die Steuerung steuert den Betrieb des Verdichters bzw. Lüfter, der integrierten Umwälzpumpe und des zusätzlichen elektrischen Tauchsieders. Der Kompressor wird mit einer Verzögerung in Bezug auf die Umwälzpumpe und der Kompressors - Verzögerungsparameter eingeschaltet.

Der Elektrische Tauchsieder Arbeitet über der Temperatur ECO-PLUS und im Fehlerfall.

4.2 Sicherheit

Um das Gerät vor unerwünschten Veränderungen durch z.B. Kinder zu schützen kann die Sperre aktiviert werden – um den Regler zu bedienen muss ein Zugangscode eingegeben werden.

Wenn die Option aktive Schutz gewählt wird, wird nach eine bestimmten Zeit der Inaktivität (eingestellte Verzögerung der Blockade) blockiert den Zugriff auf Menüfunktionen der Steuerung. Um die Blockade aufzuheben muss ein vierstellige PIN Code eingegeben werden, der in der Option PIN Code ändern definiert werden kann.

4.3 Uhreinstellung

Mit dieser Option können Sie die aktuelle Uhrzeit einstellen.

4.4 Datum Einstellung

Mit dieser Option können Sie das aktuelle Datum einstellen.

4.5 Anzeigeeinstellungen

4.5.1 Bildschirmhelligkeit

Diese Funktion ermöglicht, die Helligkeit der Anzeige beim Bearbeiten und Anzeigen von Funktionen der Steuerung im Bereich von 10-100% zu definieren.

4.5.2 Helligkeit des Bildschirmschoners

Diese Funktion ermöglicht, die Helligkeit der Anzeige während des Auslöschens nach 30 Sekunden von der letzten Bearbeitung und Anzeigen Funktionen der Steuerung im Bereich von 5 bis 100% zu definieren.

4.6 Informationen über das Programm

Diese Funktion ermöglicht es, Informationen über den Treiber zu sehen - Name des Herstellers, Softwarenummer und Service Telefonnummer.

5 Installationsmenü



5.1 Solltemperatur des Speichers

Diese Funktion wird verwendet, um die Solltemperatur des Speichers einzustellen. Der Ventilator, Kompressor und die Pumpe arbeiten, bis die Solltemperatur des Speichers erreicht wird.

5.2 Frostschutz

Mit dieser Funktion kann der Anwender die Tätigkeit des Frostschutzes spezifizieren, das dient den Anlagenfrostschutz. Wenn die Temperatur unter eine bestimmte Temperaturschwelle sinkt (werksseitige Schwelle ist 5°C) wird die Wärmepumpe oder der Tauchsieder dauerhaft eingeschaltet, die Abschaltung erfolgt wenn im Kreislauf die Temperatur den Temperaturschwellenwert um 3°C übersteigt (im Fall der Werkseinstellung Erfolg die Abschaltung bei 8°C).

Nach dem Drücken des Bedienknopfs, übergeht der Benutzer in die Einstellungen des Frostschutzes zu definieren. In erster Linie durch Drehen des Bedienknopfs wird das Gerät gewählt, der eingeschaltet wird wenn die Temperatur unter einen bestimmten Schwellenwert fällt: Tauchsieder oder Wärmepumpe. Dann wird die Temperaturschwelle festgelegt.

5.3 Wochenplan Aktiv

Bei dieser Option kann die Wochen Aktivität aktiviert / deaktiviert werden. Wenn die Funktion aktiviert ist wird die Wärmepumpe wöchentlich an bestimmten Tagen der Woche und Stunden im Komfortbetrieb betrieben und die anderen Tage in einem reduzierten betrieb.

Die Temperatur-Sollwerte sind gegeben und können nicht geändert werden und werden jeweils in reduzierten Betrieb: 40°C und für den Komfort-betrieb 50°C eingestellt.

Der Regler ist mit der SG –Funktion ausgestattet - unter bestimmten Bedingungen (Kontaktschluss SG) wird der Komfort-betrieb unabhängig von den Wochenprogramm eingeschaltet.

Wöchentliche Kontrolle wird nach dem Einstellen der aktuellen Uhrzeit und Wochentag richtig funktionieren.

5.4 Wöchentliche Kontrolle der Wärmepumpe mit unterschiedlichen Temperaturniveaus

Der Regler ermöglicht die Einstellung von zwei Temperaturniveaus für Heißes Nutzwasser - Tag und Nacht. Die Temperatur-Sollwerte erklärt für jeden Tag der Woche nach bestimmten Zeitperioden. Für jeden Tag gibt es zwei Intervalle für die Tagestemperatur und zwei Intervalle für die Nachttemperatur.

Der erste Schritt bei der Bearbeitung der Woche ist die Wahl des Tages, für den Sie individuelle Einstellungen festlegen wollen. Durch Drehen des Bedienknopfs kann der Benutzer einen anderen Wochentage auswählen, alle Tage („Die ganze Woche), wochentags oder am Wochenende („Samstag-Sonntag“).

Der nächste Schritt besteht darin, die Stunden in denen die Pumpe in reduziertem Betrieb, oder in dem Komfort Betrieb laufen soll. Durch Drehen des Bedienknopfs den Cursor an über Stunden zu bewegen, die Einstellung die geändert werden soll und drücken den Bedienknopf. Auf der Anzeige erscheint ein zusätzliches Menü:

- Ändern - diese Option Wählen, um die Einstellungen für die gewählte Zeit ändern (reduzierter Betrieb / Komfort Betrieb)
- Kopieren – wird die Einstellung (reduzierter Betrieb / Komfort Betrieb) zu den benachbarten Stunden kopiert - einfach den Bedienknopf drücken und drehen - Einstellung wird auf die nächste Stunde kopiert werden.
- Bestätigen - genehmigt die Einstellung für alle Stunden. Wenn Sie diese Option drücken Sie erneut zeigt das Installationsmenü.

5.5 Umwälzpumpe

Diese Funktion wird verwendet, um eine angeschlossene Umwälzpumpe zu aktivieren und die verschiedenen Einstellungen zu definieren.

Nach dem Drücken des Bedienknopfs wählen Sie einfach "ON". Auf der Anzeige erscheint die Einstellung der gewünschten Arbeitszeit und dann die Pausenzeit.

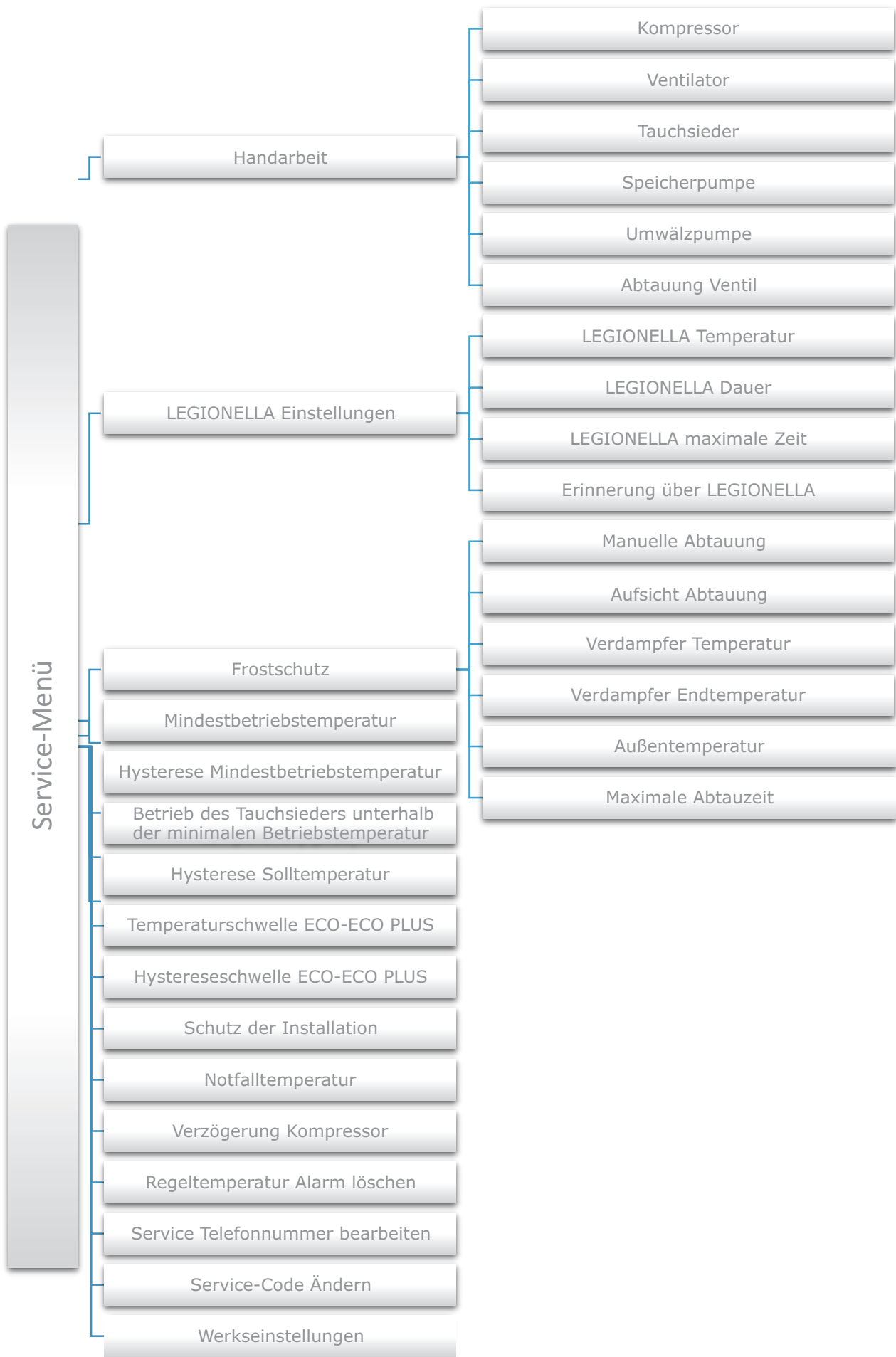
Als nächstes wählt der Benutzer die Aktionstage der Umwälzpumpe: Die ausgewählten Tag der Woche, die ganze Woche, Wochentagen oder an Wochenenden. Der nächste Schritt ist die Auswahl der Zeit, in der die Umwälzpumpe aktiv sein soll.

5.6 Sprache

Mit dieser Funktion können Sie die Regler Sprache einstellen.

5.7 Service-Menü

Um das Service-Menü zu starten muss ein vierstellige Zugangscode einzugeben werden. Falls erforderlich, kann der Code in Service –Menü geändert werden.



5.8 Manuelle Regelung

Diese Funktion ermöglicht es, jedes Gerät unabhängig von den anderen zu aktivieren um seine Handlungen zu validieren. Einzelne Geräte werden durch Drücken des Bedienknopfs eingeschaltet, wenn die Darstellung des Ventilators, Kompressors, Pumpe, Hauptzirkulationspumpe oder Zusatzpumpe Hintergrundbeleuchtet werden.

5.9 LEGIONELLA Einstellungen

Legionellenfunktion wird verwendet, um den Speicher zu desinfizieren. Im Service-Menü können Sie verschiedene Parameter dieser Funktion konfigurieren.

Bei der Bearbeitung durch Drehen am Bedienknopf wird der gewünschten Wert eingestellt, die Wahl wird bestätigt durch Drücken des Bedienknopfs.

5.9.1 LEGIONELLA Temperatur

Diese Funktion erlaubt, die gewünschte Desinfektions- Temperatur festlegen.

5.9.2 LEGIONELLA Dauer

Mit dieser Funktion kann die Dauer der Desinfektion (in Minuten) eingestellt werden, in dem die Desinfektion Solltemperatur einen konstanten eingestellten Wert (LEGIONELLA Temperatur) behält.

5.9.3 LEGIONELLA maximale Zeit

Dies ist die maximale Gesamtdauer der Desinfektion (Legionellenfunktion) nach dem Einschalten (unabhängig von der Temperatur während der Aktivierung). Wenn der Speicher nicht die gewünschte Desinfektion Temperatur erreicht, oder über die Dauer der Legionellenfunktion nicht halten kann, nach der maximale Zeit kehrt die Steuerung in den Grundzustand.

5.9.4 Erinnerung über LEGIONELLA

Wenn der Benutzer diese Funktion aktiviert wird eine Nachricht mit einer Erinnerung der Desinfektionsfunktion angezeigt. Die Meldung wird nach Ablauf von 10 Tagen ab dem letzten einschalten der Funktion angezeigt.

5.10 Manuelle Abtauung

Abtauen kann auftreten, wenn die Außentemperatur unter dem Abtauen Parameter T sinkt, der Parameter befindet sich in der Registerkarte Service- Manuelle Abtauen des Verdampfers, oder wenn die Verdampfer Temperatur einen voreingestellten Wert erreicht. Das Abtauen wird durchgeführt, bis der Verdampfer die endgültige Abtauen Temperatur des Verdampfers erreicht, Parameter befindet sich in der Registerkarte Service. Abtauen ist Zeit begrenzt mit Parameter maximale Abtauzeit. Wenn in der Zeit der Verdampfer nicht ganz Abtauen kann, geht die Wärmepumpe in einem 10-minütigen Vorheizzyklus über gefolgt von einen Abtauvorgang. Nach 3 erfolglosen Versuchen, wird eine Fehlermeldung Abtauen angezeigt. Die Wärmepumpe ist gesperrt. Alle Schutzfunktionen bleiben aktiv. Zurückzusetzen der Wärmepumpe kann durchgeführt werden z.B. durch Abschaltung der Stromversorgung. In den Regler ist zusätzlich erhältlich manuelle Abtaufunktion in der Registerkarte Service. Die manuelle Abtauung sollte in Notsituationen (starke Eis Bildung am Verdampfer) verwendet werden.

Zu den Abtaue Parametern – Service, kann der Benutzer die folgenden Parameter einstellen:

Verdampfer Temperatur (im Bereich von +5°C bis -15°C)
Endtemperatur des Verdampfers (im Bereich von +5°C bis +25°C)
Außentemperatur (im Bereich von +10°C bis +2°C)

Wenn die Außentemperatur oder unterhalb dieser Temperatur Auftauen erfolgt bei einer eingestellten Temperatur des Verdampfers oder unterhalb dieser Temperatur. Die Temperatur des Verdampfers bei der das Auftauen erfolgt sollte mindestens 15 Sekunden aufrechterhalten werden. Nach dieser Zeit wird das Abtauen des Verdampfers aktiviert.

In der **Registerkarte Service – Abtauung** befindet sich die Überwachungsfunktion LP (Niederdruck) beim Abtauen. Es stehen Funktionen zu Wahl: **unbeaufsichtigt LP**, **LP mit aktiven Überwachung**. Im Falle einer aktiven Funktion **ohne Aufsicht LP** wird das Signal von dem Niederdruckschalter nicht berücksichtigt von dem Regler während des Abtauens.

5.11 Mindestbetriebstemperatur

Diese Funktion wird verwendet, um die minimale Temperatur (Schwelle) des einschaltens der Wärmepumpe.

5.12 Hysterese der Mindestbetriebstemperatur

Hysterese der Mindestbetriebstemperatur Toleranzschwelle Aktivierungstemperatur verhindert, die unerwünschten Schwingungen bei niedrigen Aktivierungstemperaturschwankungen. Es ist ein Unterschied zwischen der Temperatur des Einschaltens der Wärmepumpe und der Temperatur des Ausschaltens (wenn die Temperatur sinkt).

Beispiel: Wenn die Mindestbetriebstemperatur auf 5°C eingestellt ist und die Hysterese auf 2°C eingestellt ist, wird die Wärmepumpe bei 5°C eingeschaltet, jedoch, wenn die Außentemperatur zu sinken beginnt und die 3°C erreicht, wird die Pumpe ausgeschaltet.

5.13 Betrieb des Tauchsieders unterhalb der minimalen Betriebstemperatur

Der Benutzer kann entscheiden, ob der Tauchsieder unter der Mindesttemperatur eingeschaltet wird.

5.13.1 Hysterese Solltemperatur

Diese Option wird verwendet, um die Hysterese Temperatur des Speichers einzustellen. Es ist ein Unterschied zwischen der eingestellten Temperatur (das auf den Boiler gewünscht wird – wenn die Wärmepumpe schaltet sich aus) und der Temperatur bei der die Wärmepumpe wieder zu Arbeiten beginnt.

5.13.2 Temperaturschwelle ECO-ECO PLUS

ECO – ECO PLUS- Schwelle ist die Speichertemperatur, bei der das Aggregat ausgeschaltet wird und das weitere Wiedererwärmen des Speichers durch den Tauchsieder und/oder eine zusätzliche Wärmequelle übernommen wird.

5.13.3 Hystereseschwelle ECO-ECO PLUS

Diese Option wird verwendet, um die Temperatur Hysterese für die Schwelle ECO – ECO PLUS (das Aggregat ausschalten und die zusätzliche Wärmequelle einschalten) um unnötige Schwingungen zu verhindern. Es ist ein Unterschied zwischen der Schwellentemperatur bei der das Aggregat ausgeschaltet wird und der Temperatur bei das Aggregat wieder zu arbeiten beginnt (wenn die Temperatur unter die Schwelle fällt ECO - ECO PLUS).

5.14 Schutz der Installation

Die Wirkung des Schutzes des Systems ist abhängig von dem Druckschalter das heißt von Differenzdrucksensor.

Wenn diese Funktion aktiv ist, wird ein Signal von dem Druckschalter über zu hohen Druck gegeben und schaltet die Wärmepumpe aus und löst einen Alarm aus.

5.15 Nottemperatur

Nottemperatur ist ein Sicherheitsparameter der den Kompressor Einheit und den Aggregat vor Überhitzung schützt. In dem Fall eines gefährlichen Anstiegs der Temperatur auf dem Sensor (bis zu der Nottemperatur) 3 mal pro Stunde wird das Aggregat dauerhaft ausgeschaltet. In diesem Fall kann die Pumpe nur durch den Service des Herstellers neu gestartet werden.

5.16 Verzögerung Kompressor

Nach dem Start der Wärmepumpe zuerst wird der Ventilator und die Pumpe eingeschaltet, erst dann nach einigen Sekunden den Kompressor. Mit dieser Einstellung wird die Verzögerungszeit eingestellt. Wenn die Pumpe sich ausschalten soll (ZB. die ECO _ ECO PLUS Schwellentemperatur erreicht wurde), als erstes schaltet sich der Kompressor aus und dann nach der vorgegebenen Verzögerung der Ventilator und die Pumpe.

5.17 Regeltemperatur Alarm löschen

Dieser Parameter ist eng mit der Funktion der Nottemperatur verknüpft. Wenn die Steuertemperatur innerhalb einer Stunde den Schwellenwert 3 Mal überschreitet ist es möglich nur mit Tauchsieder zu Heizen.

5.18 Service Telefonnummer bearbeiten

Information: Mit diese Eistellung kann die Service Telefonnummer, die im Benutzermenü erscheint bearbeiten. Durch Drehen des Bedienknopfs den gewünschten Wert eingeben und mit drücken des Knopfs bestätigen.

5.19 Service-Code Ändern

Mit diese Funktion kann der Zugangscod für das Service Menü geändert werde. Durch Drehen des Bedienknopfs den gewünschten Wert eingeben und mit drücken des Knopfs bestätigen.

5.20 Werkseinstellungen

Der Regler ist vorkonfiguriert, um zu arbeiten. Jedoch sollte er an Ihre Bedürfnisse angepasst werden. Zu jeder Zeit ist es möglich in die Werkseinstellungen zurückkehren. Beim Einschalten der Werkseinstellungen im Hauptmenü werden alle eigenen Wärmepumpeneinstellungen (im Hauptmenü gespeichert) gelöscht und durch Werkseinstellungen ersetzt. Ab diesem Zeitpunkt können wieder eigenen Parameter der Wärmepumpe eingestellt werden.

5.21 Standby-Modus

Wenn der (Standby) Knopf für ein paar Sekunden gedrückt wird, werden die Geräte der Anlage ausgeschaltet. Die Frostschutz Funktion bleibt aktiv, wenn die Temperatur unter einen bestimmten Schwellenwert fällt wird die Wärmepumpe oder der Tauchsieder gestartet. Diese Taste wird verwendet, wenn es notwendig ist, alle Geräte sofort einzuschalten.

6. Absicherungen und die Alarme

Um maximale Sicherheit und einwandfreien Betrieb des Reglers zu gewährleisten, verfügt er über verschiedene Sicherheitsfunktionen. Im Falle eines Alarms ein akustisches Signal, und auf der Anzeige erscheint die entsprechende Meldung.

		URSACHE	
Ausfall des Aggregats	Alle Geräte mit Ausnahme der Tauchsieder werden ausgeschaltet	-Überschreiten der Maximaltemperatur in System	Nach der Temperatursenkung wird der Alarm automatisch gelöscht
		-Außen Sensor Defekt	Außensensor austauschen
Ausfall der Anlage	Alle Geräte mit Ausnahme der Tauchsieder werden ausgeschaltet	Überdruck im System	Nach der Drucksenkung wird der Alarm automatisch gelöscht
Ausfall des Speicher Sensors	Kein Gerät arbeiten	Speicher Sensors Defekt	Speicher Sensors ersetzen
Ausfall Steuer Sensor	- Auf dem Hauptbildschirm erscheint die Meldung	Steuer Sensor Defekt	Steuer Sensor ersetzen

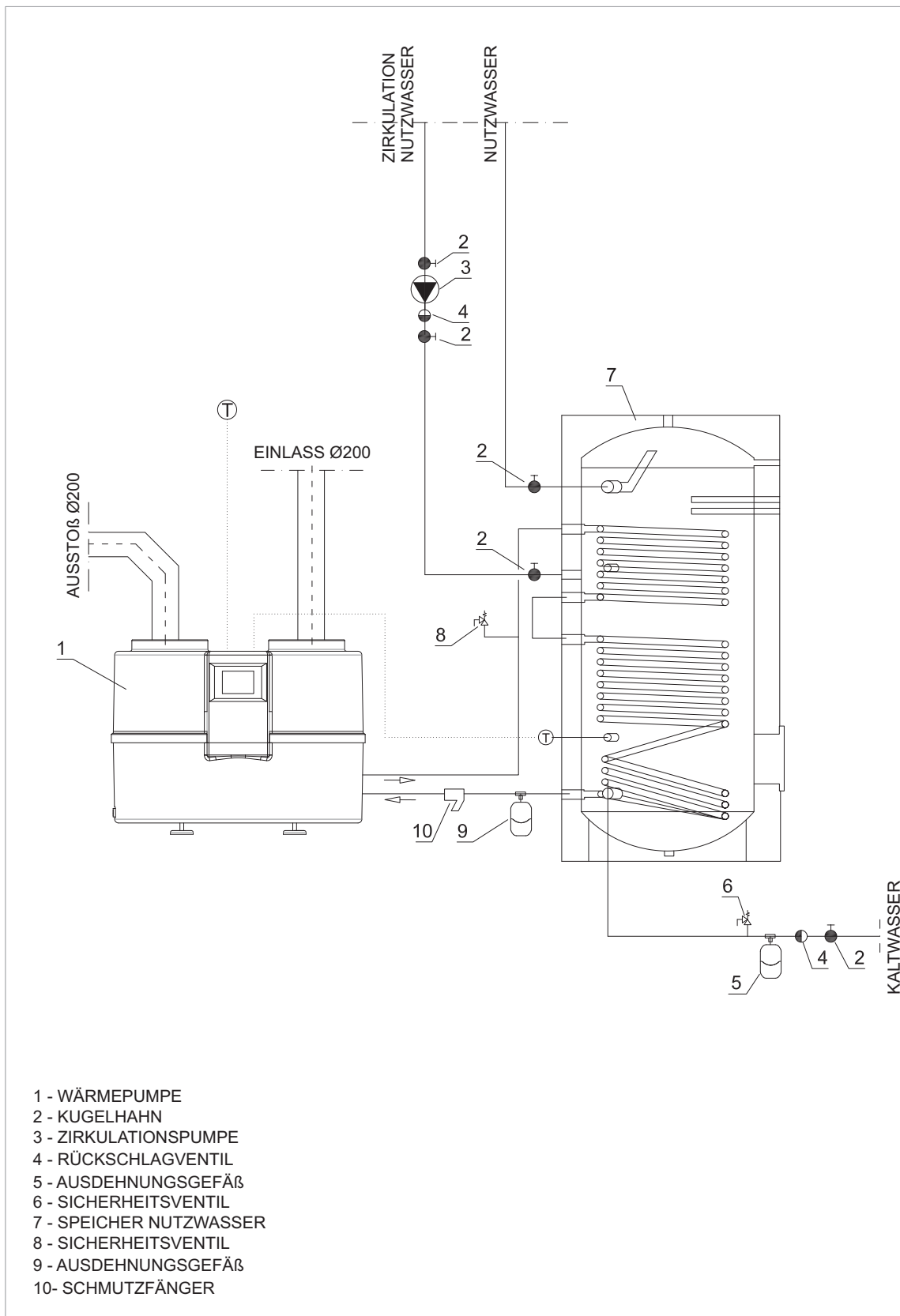
7. Konservierung

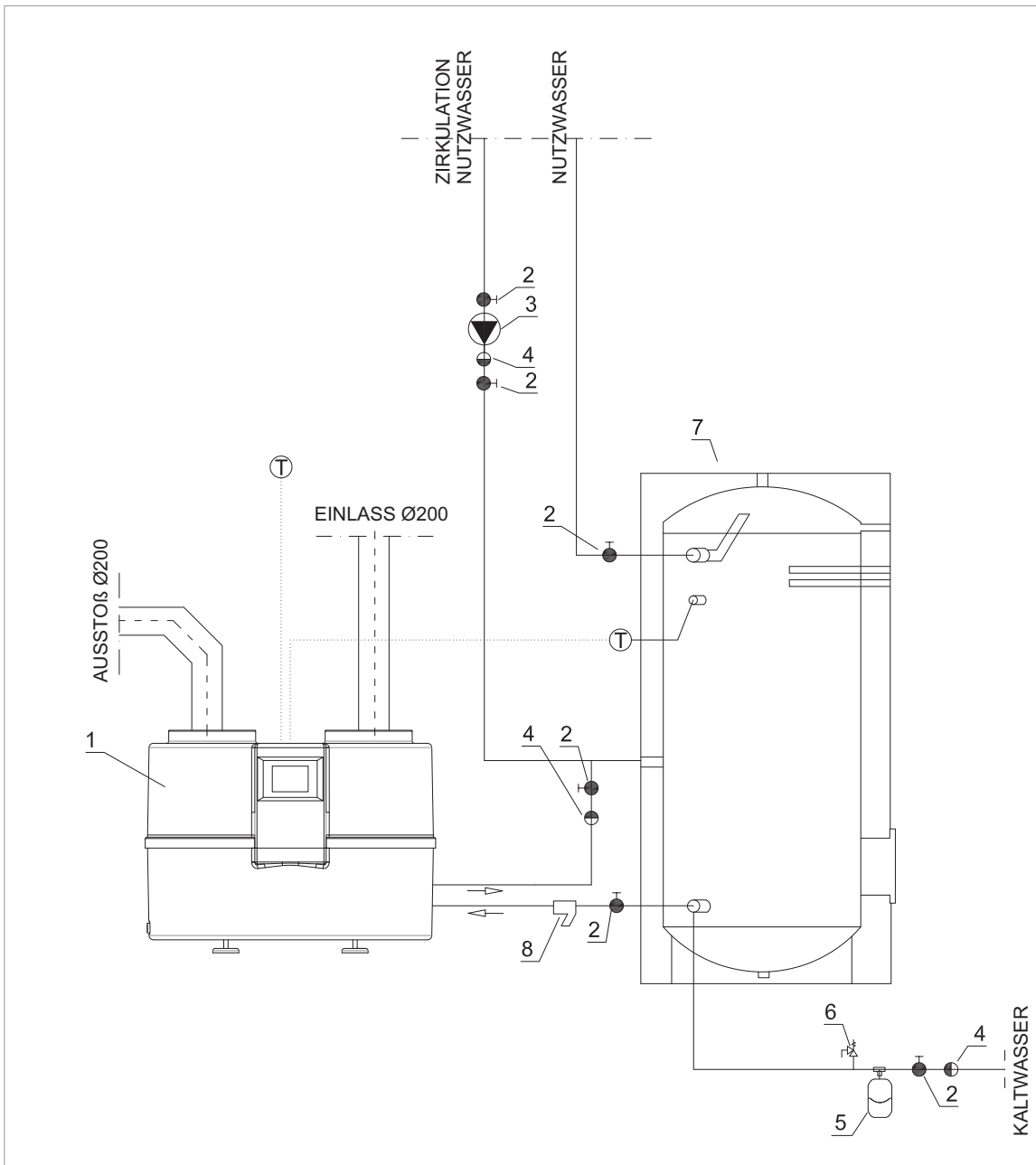
Die Steuerung ST-520 muss vor und während der Heizsaison der technische Zustand der Leitungen überprüft werden. Die Montage des Reglers Überprüfen, von Staub oder anderen Verunreinigungen schützen.

8. SG-Funktion bereit

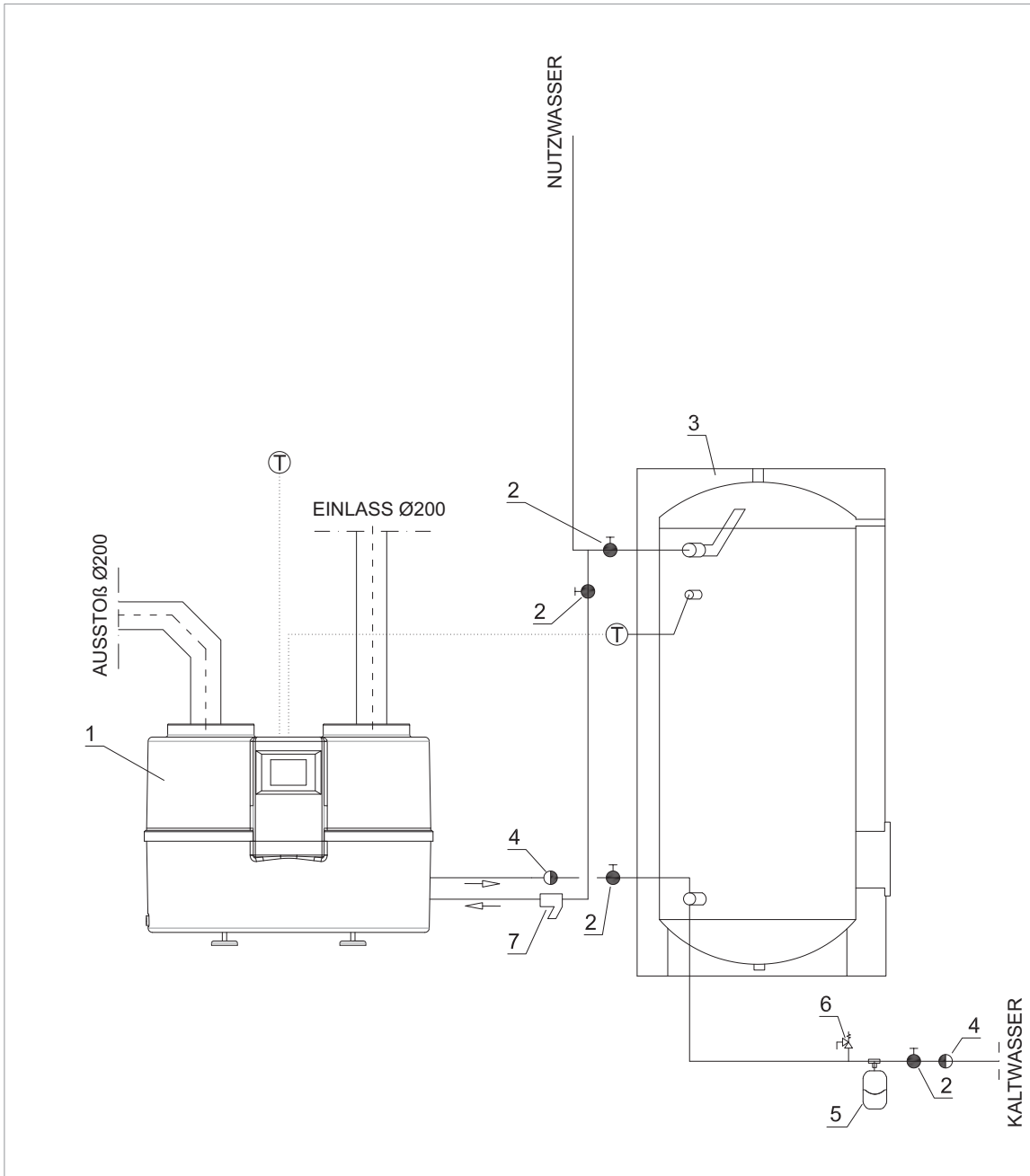
Die Wärmepumpe DROPS M4.1 wurde erstellt für die Zusammenarbeit mit Installationen von Photovoltaik-Modulen und Energietarifen. Der Regler verfügt über eine zusätzliche potentialfreien Schließerkontakt. Nach der Befreiung arbeitet die Wärmepumpe und Lädt den Warmwasserspeicher bis die tag Solltemperatur erreicht wird.

9. Hydraulikplan





- 1 - WÄRMEPUMPE
- 2 - KUGELHAHN
- 3 - ZIRKULATIONSpumpe
- 4 - RÜCKSCHLAGVENTIL
- 5 - AUSDEHNUNGSGEFÄß
- 6 - SICHERHEITSVENTIL
- 7 - SPEICHER NUTZWASSER
- 8 - SCHMUTZFÄNGER



- 1 - WÄRMEPUMPE
- 2 - KUGELHAHN
- 3 - SPEICHER NUTZWASSER
- 4 - RÜCKSCHLAGVENTIL
- 5 - AUSDEHNUNGSGEFÄß
- 6 - SICHERHEITSENTIL
- 7 - SCHMUTZFÄNGER

10. Technische Daten

Anwendungsbereich		
Außentemperatur	min/max [°C]	+5/ +43
Maximale Warmwassertemperatur aus der Wärmepumpe	°C	60
Warmwassertemperatur mit elektrischen Tausieder	°C	75
Minimale Montagefläche	m ²	1
Wärmeträger	-	Wasser
Elektrische Spezifikation		
Stromversorgung:	-	1/N/PE 220-240V/50Hz
Empfohlene Schutz	A	C 16
Stromverbrauch für die Einlasslufttemperatur von 35°C:		min 0,29kW, max. 0,65kW
Die maximale Wärmeleistung für die Einlasslufttemperatur von 35°C:		2,57 kW
Durchschnittliche Leistungsabgabe für die Einlasslufttemperatur von 35°C und Heiß Wasser im Bereich von 10 bis 60°C:		1,9 kW
COP, Wassererwärmung 10 ÷ 40°C:		6,9
COP, Wassererwärmung 10 ÷ 45°C:		6,6
COP, Wassererwärmung 10 ÷ 50°C:		5,7
COP, Wassererwärmung 10 ÷ 55°C:		4,9
Aufheizzeit von 100 l Wasser 10 ÷ 40°C:		1,5 Stunden
Aufheizzeit von 100 l Wasser 10 ÷ 45°C:		1,9 Stunden
Aufheizzeit von 100 l Wasser 10 ÷ 50°C:		2,6 Stunden
Aufheizzeit von 100 l Wasser 10 ÷ 55°C:		3,4 Stunden

Die COP-Werte sowie die Aufheizzeit wurden unter den folgenden Bedingungen benannt: Einlasslufttemperatur: 35°C
Die Pumpe ist direkt mit dem Wasserspeicher verbunden. Der Lufteinlass direkt aus dem Raum Für andere Bedingungen die oben angegebenen Werte können sich ändern.

Arbeitsmittel		
Kältemittel / Menge	Art./ kg	R134a/ 0,800 kg
Der maximal zulässige Druck (Niederdruck)	bar	7
Der maximal zulässige Druck (Hochdruck)	bar	23
Abmessungen		
Durchmesser	Ø mm	670
Höhe	mm	500
Masse	kg	45
Parameter des Heizkreises		
Anschlüsse an den Heizkreis	cal	2xGW 3/4"
Der minimale Innendurchmesser des Rohres	mm	20
Strömung	m ³ /h	0,280
Arbeitsmittel	-	Wasser / Propylenglycol

Inbetriebnahmeprotokoll Wärmepumpe DROPS M4.1

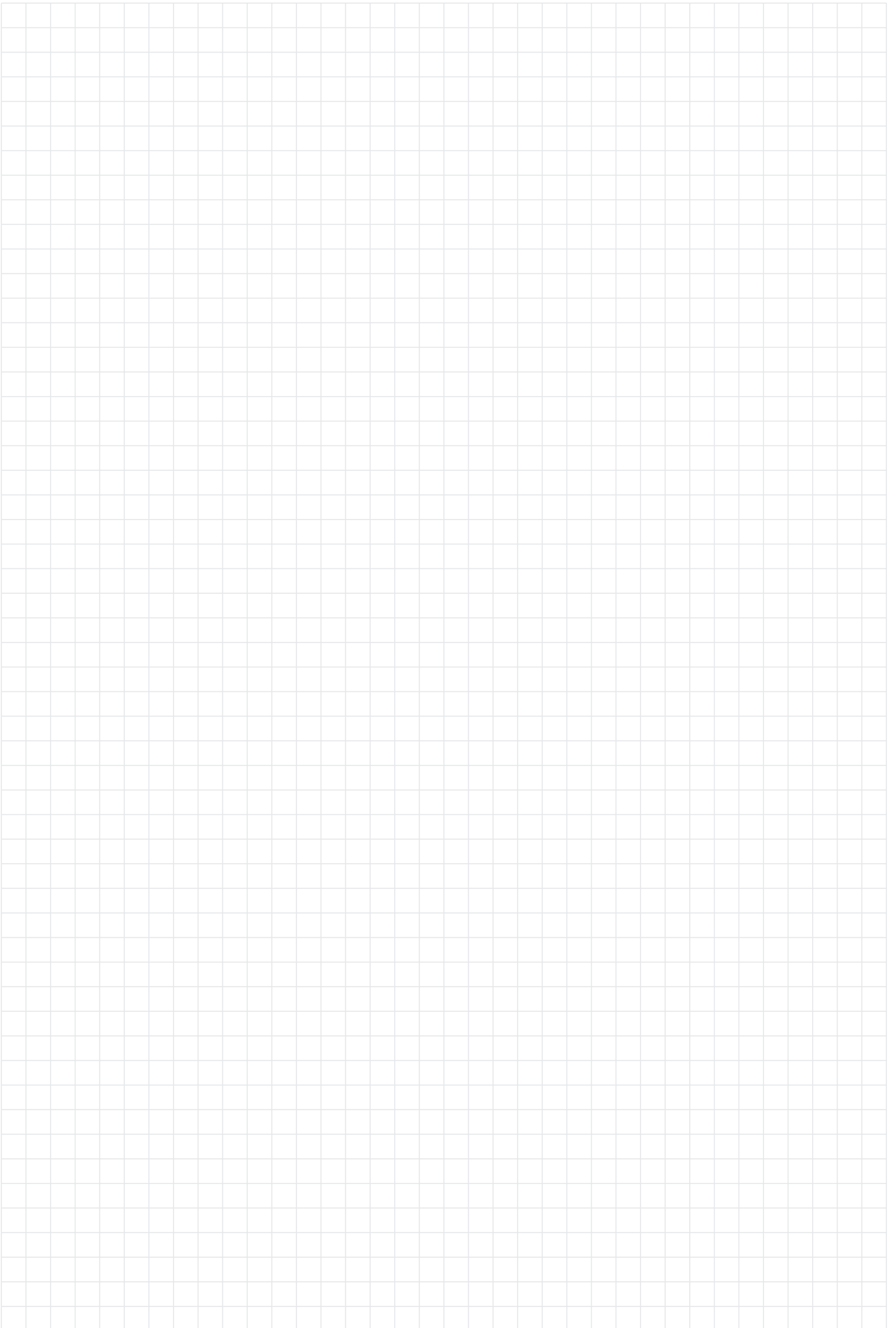
Kopie des Investors

Seriennummer des Geräts					
Name und Anschrift des Investors					
Vorname, Nachname der Person die die erste Inbetriebnahme vornimmt					
Aufstellort (zB. Keller)					
Luftkanäle		Durchmesser:		Material:	
Heizungsrohrleitung		Durchmesser:		Material:	
Heizungsschema gemäß der Bedienungsanleitung		Nr.vom Schema:		Andere:	
Speichervolumen Nutzwasser					
Art und Weise des Kondensatablaufs					
Elektrischer Anschluss					
Vorname, Nachname der Person die die Verbindung Durchgeführt hat					
Überstromschutz					
RCD					
Querschnitt der Netzleitung					
Tauchsieder	Ja	Nein	Umwälzpumpe	Ja	Nein
Bemerkungen					

.....
*Stempel / Unterschrift
des Verkäufers*

.....
*Stempel / Unterschrift
des Installateur*

.....
*Unterschrift
des Investors*



Inbetriebnahmeprotokoll Wärmepumpe DROPS M4.1

Kopie für den Hersteller¹

Seriennummer des Geräts					
Name und Anschrift des Investors					
Vorname, Nachname der Person die die erste Inbetriebnahme vornimmt					
Aufstellort (zB. Keller)					
Luftkanäle		Durchmesser:		Material:	
Heizungsrohrleitung		Durchmesser:		Material:	
Heizungsschema gemäß der Bedienungsanleitung		Nr.vom Schema:		Andere:	
Speichervolumen Nutzwasser					
Art und Weise des Kondensatablaufs					
Elektrischer Anschluss					
Vorname, Nachname der Person die die Verbindung Durchgeführt hat					
Überstromschutz					
RCD					
Querschnitt der Netzleitung					
Tauchsieder	Ja	Nein	Umwälzpumpe	Ja	Nein
Bemerkungen					

.....
*Stempel / Unterschrift
des Verkäufers*

.....
*Stempel / Unterschrift
des Installateur*

.....
*Unterschrift
des Investors*

¹Im Falle einer Fehlfunktion der Wärmepumpe sollte der "Inbetriebnahmeprotokoll" der Reklamationsanmeldung beigelegt werden und an den Hersteller geschickt. Das Protokoll wird die Grundlage für die Bestimmung der Richtigkeit der Auswahl und Montage des Geräts sein.

