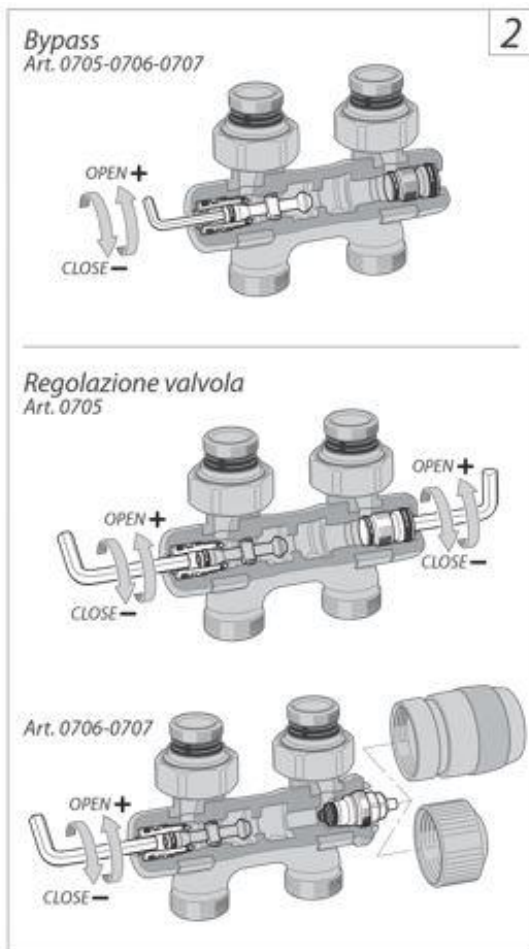
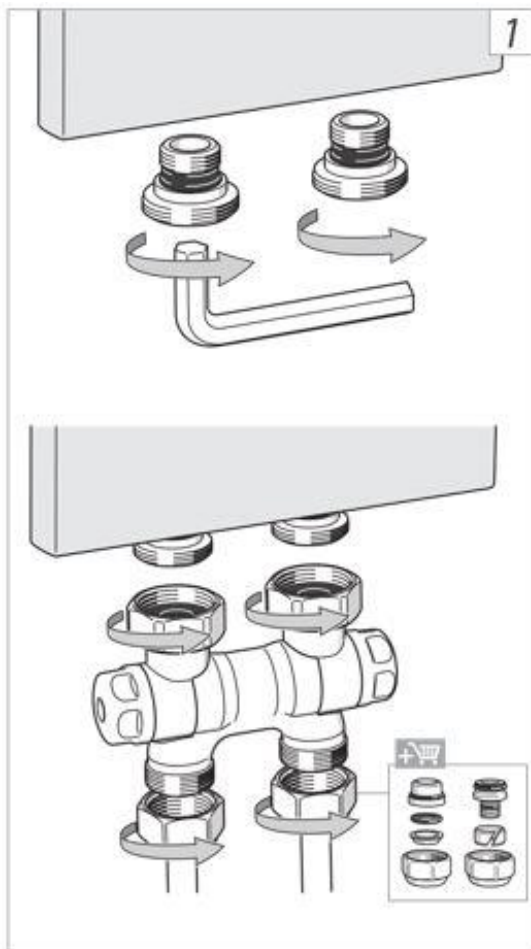
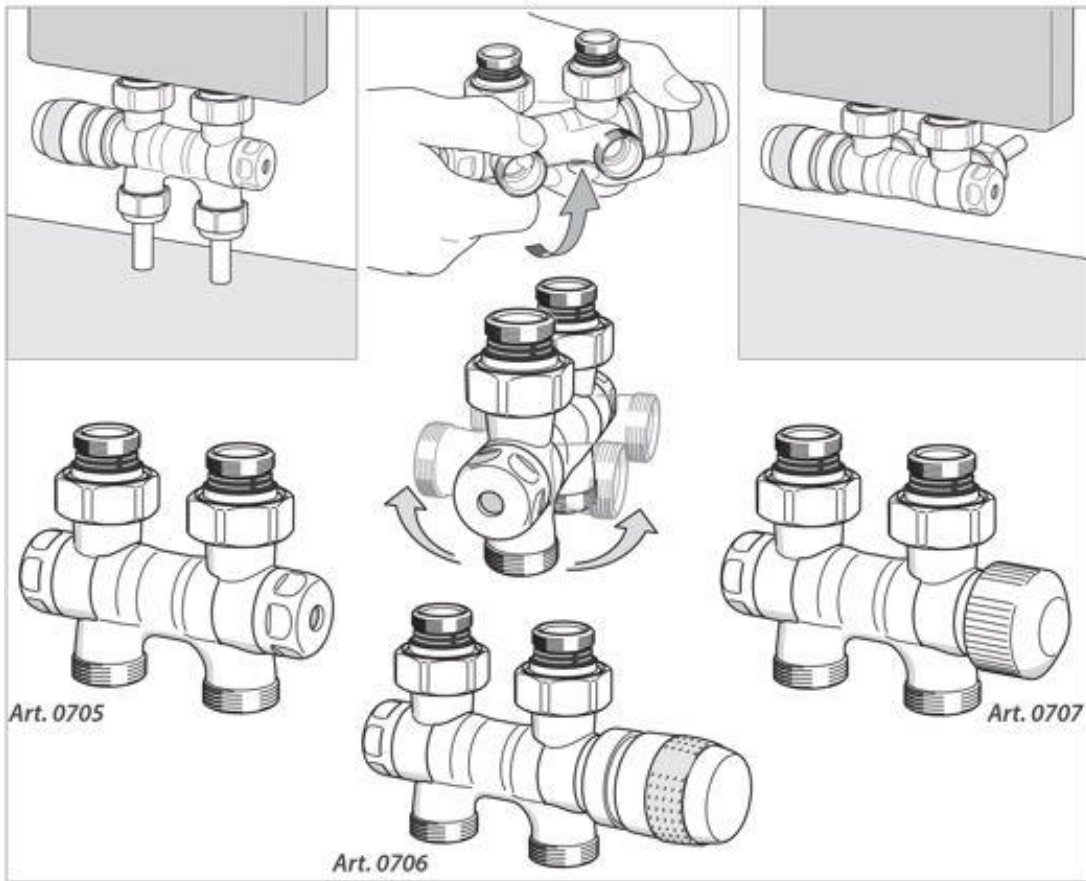

Bedienungsanleitung Ventilarmatur - Free STYLE -

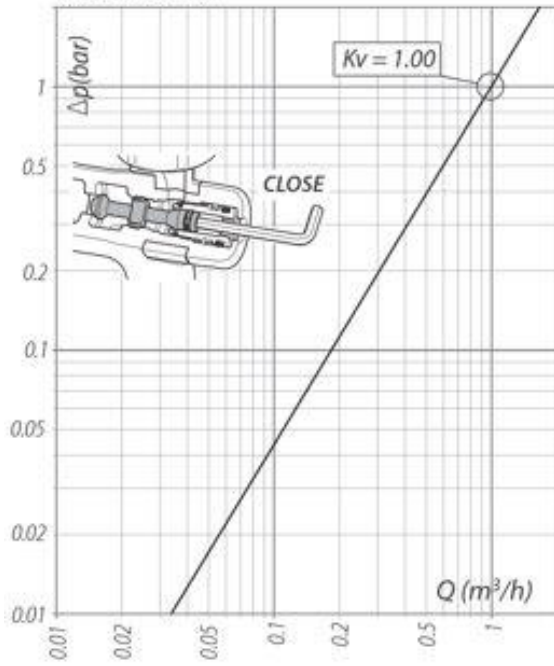
Multifunktionaler Hahnblock 6 in 1 für Bad- und Designheizkörper als Durchgang und Eckausführung nutzbar - kein Umbau notwendig, dass Ventil kann rechts sowie links eingesetzt werden.



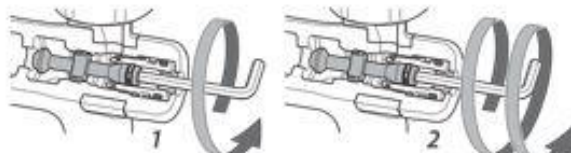
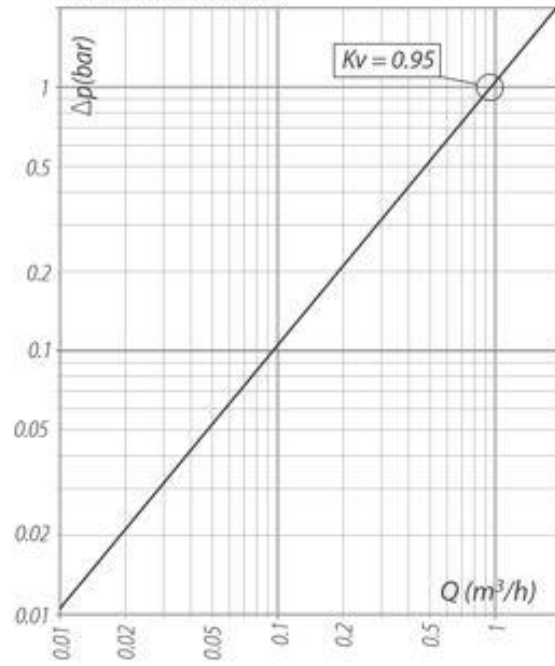
- ✓ Mit integriertem voreinstellbarem Ventil M30x1,5 - Ventilhub 2,8mm Schließkraft 69N
- ✓ Achsabstand 50 mm - Anschlüsse 3/4" Eurokonus Übergangsnippel 1/2" x 3/4" AG
- ✓ Messing vernickelt kein Versatz bei den Anschlüssen (Abdeckung erhältlich RAL9016 / Chrom)
- ✓ Vorlauf immer beim Ventil 180° drehbar und schwenkbar
- ✓ **Ein- und Zweirohrausführung** (Einfache Umstellung mit einem Inbusschlüssel)
- ✓ Thermostatkopf rechts und links montierbar sowohl als Eck und als Durchgang nutzbar – absperrbar (großer Inbuss) Bypass (Kleiner Inbuss)



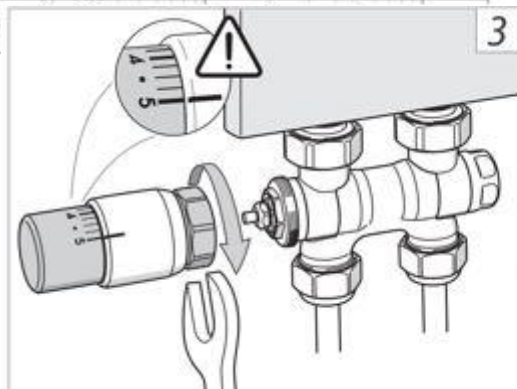
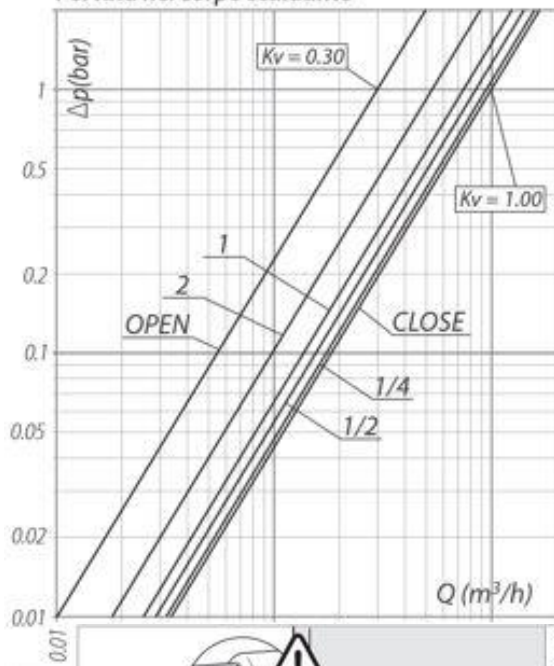
Valvola bitubo



Valvola termostatica



Portata nel corpo scaldante



Portata nel circuito

